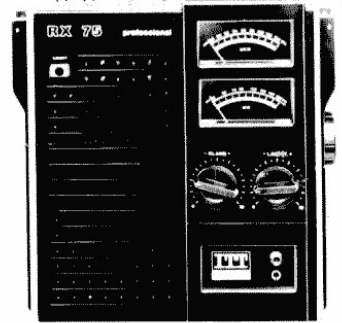


SERVICE-INFORMATION

RX 75 professional

5233 01 75



Technische Daten — Technical Specifications

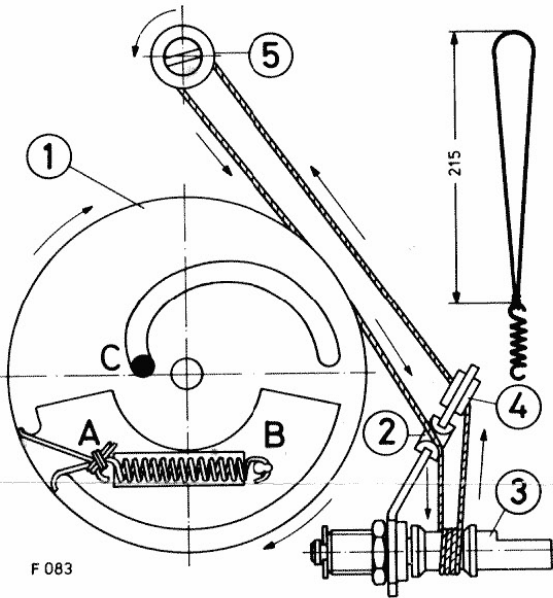
Netzspannung Mains voltage	220 V	Wellenbereiche Wave Ranges	MW 510 – 1605 kHz 588–187 m FM 87.5 – 104 MHz 3.42–2.88 m
Batteriespannung Battery voltage	4,5 V – (3 x 1,5 V; IEC R 14)	Ausgangsleistung Lautsprecher/Loudspeaker	ca. 1.2 W 120 x 80 mm O; 8 Ohm
Kreise/Circuits	AM 5; FM 8	Gehäusemaße Cabinet dimensions W x H x D	185 mm 185 mm 60 mm
Transistoren/Transistors	10	Gewicht/Weight	ca. 1,3 kg
Dioden/Diodes	5		
ZF/IF	AM 455 kHz; FM 10.7 MHz		

Skalenantrieb

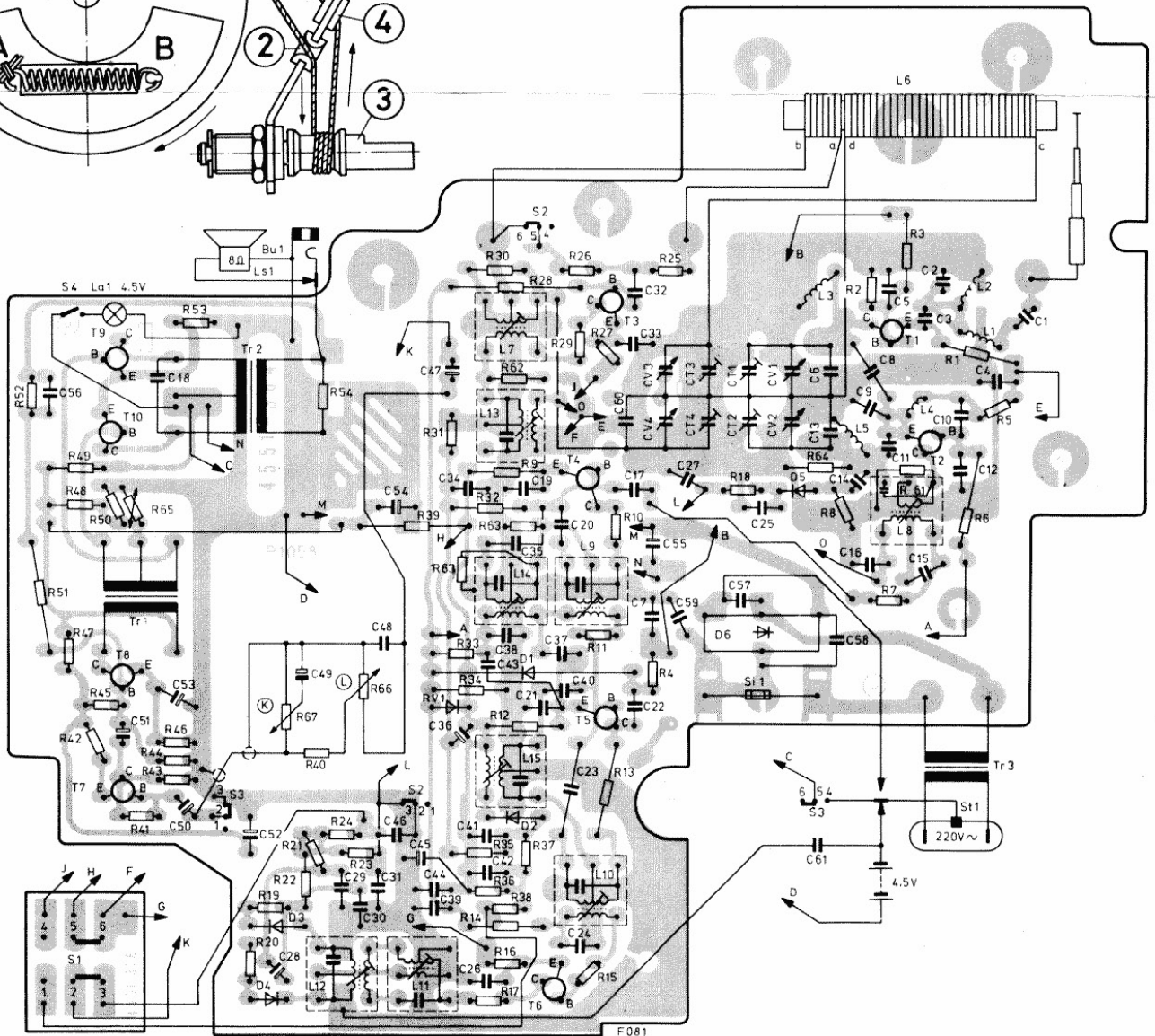
Drehko am rechten Anschlag. Seilrad wie auf der Abbildung montieren. Vorgefertigtes Seil mit der Feder zwischen A und B lose einlegen und das Seil aus dem Durchbruch bei A herausführen. Nach 1/2 Windung rechts um 1 durch die Führung 2 und 4 Windungen rechts um 3, wird das Seil in die Führung 4 gelegt und dann über 5 und 1/2 Windung rechts um 1. Die Feder wird gespannt und bei B eingehängt.

Dial drive

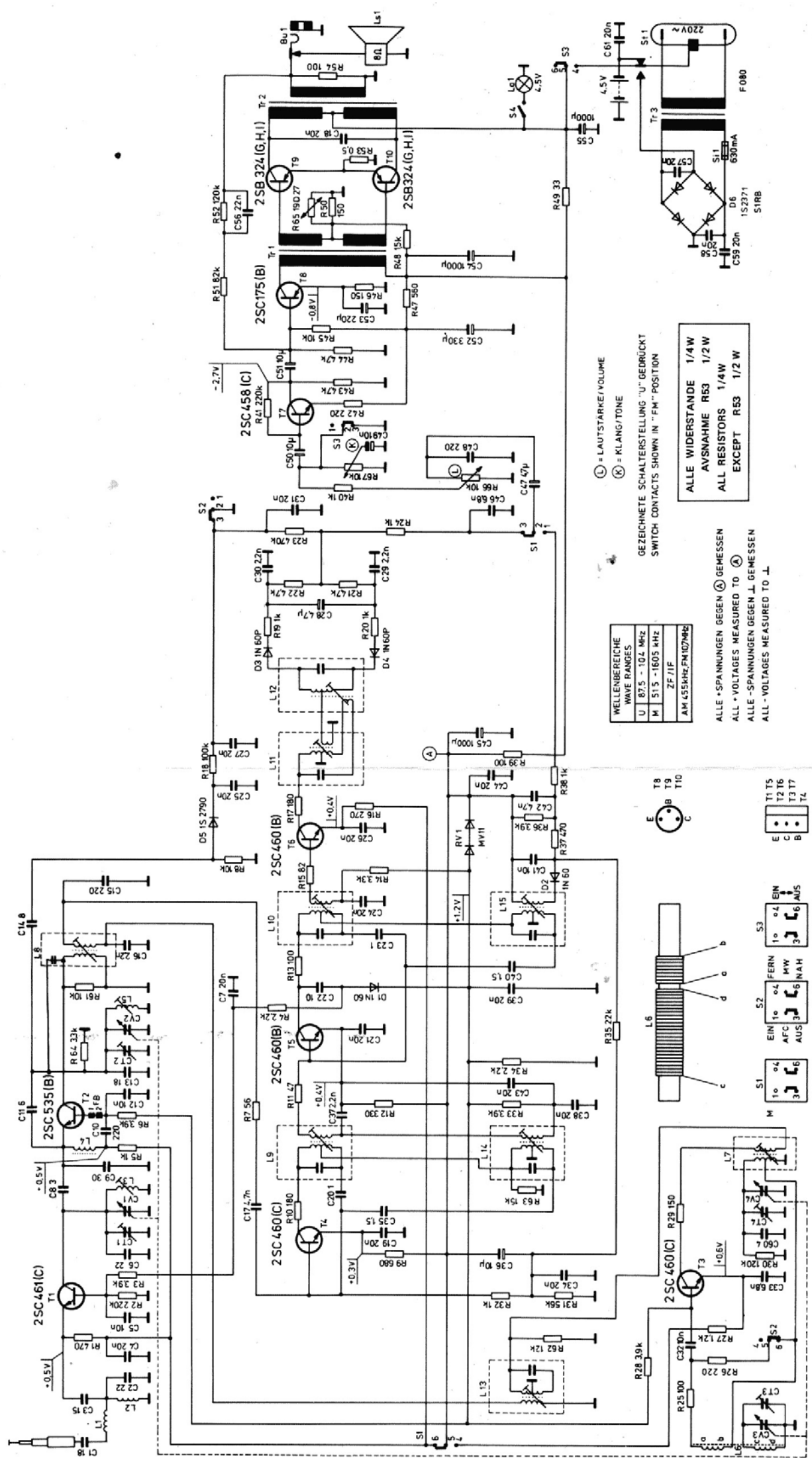
Turn tuning capacitor fully clockwise. Mount drive drum as shown in the figure. Insert the made-up length of the cord with spring between A and B and pass cord trough the notch at point A. After 1/2 clockwise turn around 1, pass cord through the guide 2 and wind the cord with 4 clockwise turns around 3. Lay the cord in the guide 4, then pass the cord around 5 and wind it with 1/2 clockwise turn around 1. Stretch the spring and hook it on at B.



F 083



F 081



⊙ = LAUTSTARKE/VOLUME
 ⊗ = KLANG/TONE

GEZEICHNETE SCHALTERSTELLUNG "U" GEDRÜCKT
 SWITCH CONTACTS SHOWN IN "FM" POSITION

ALLE WIDERSTÄNDE 1/4W
 AVSNÄHME R53 1/2W
 ALL RESISTORS 1/4W
 EXCEPT R53 1/2W

WELLENBEREICHE	WAVE RANGES
U	87.5 - 10.4 MHz
M	515 - 1605 kHz
ZF / IF	AM 455kHz, FM 107MHz

ALLE SPANNUNGEN GEGEN ⊕ GEMESSEN
 ALL VOLTAGES MEASURED TO ⊕
 ALLE SPANNUNGEN GEGEN ⊖ GEMESSEN
 ALL VOLTAGES MEASURED TO ⊖

