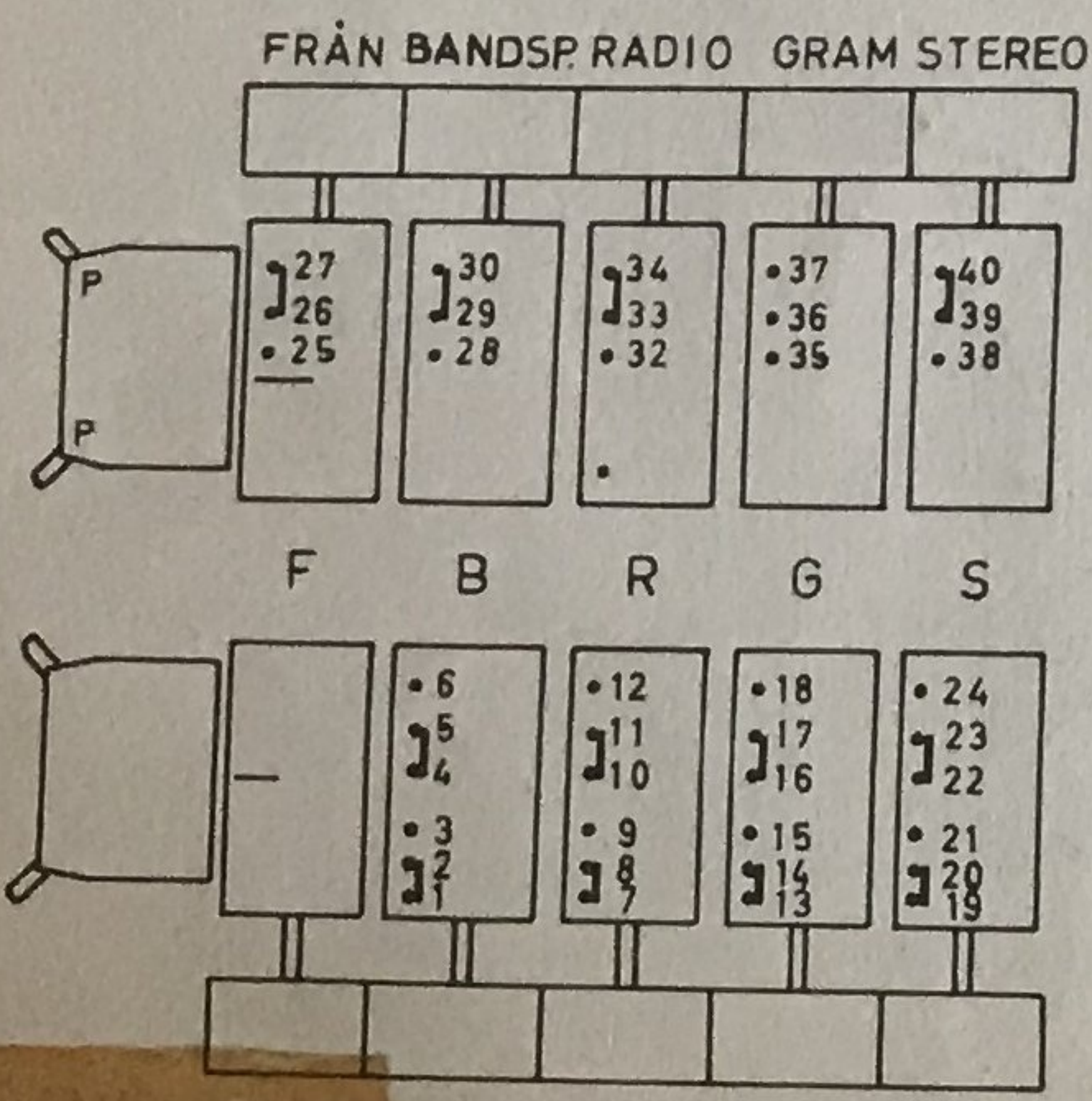
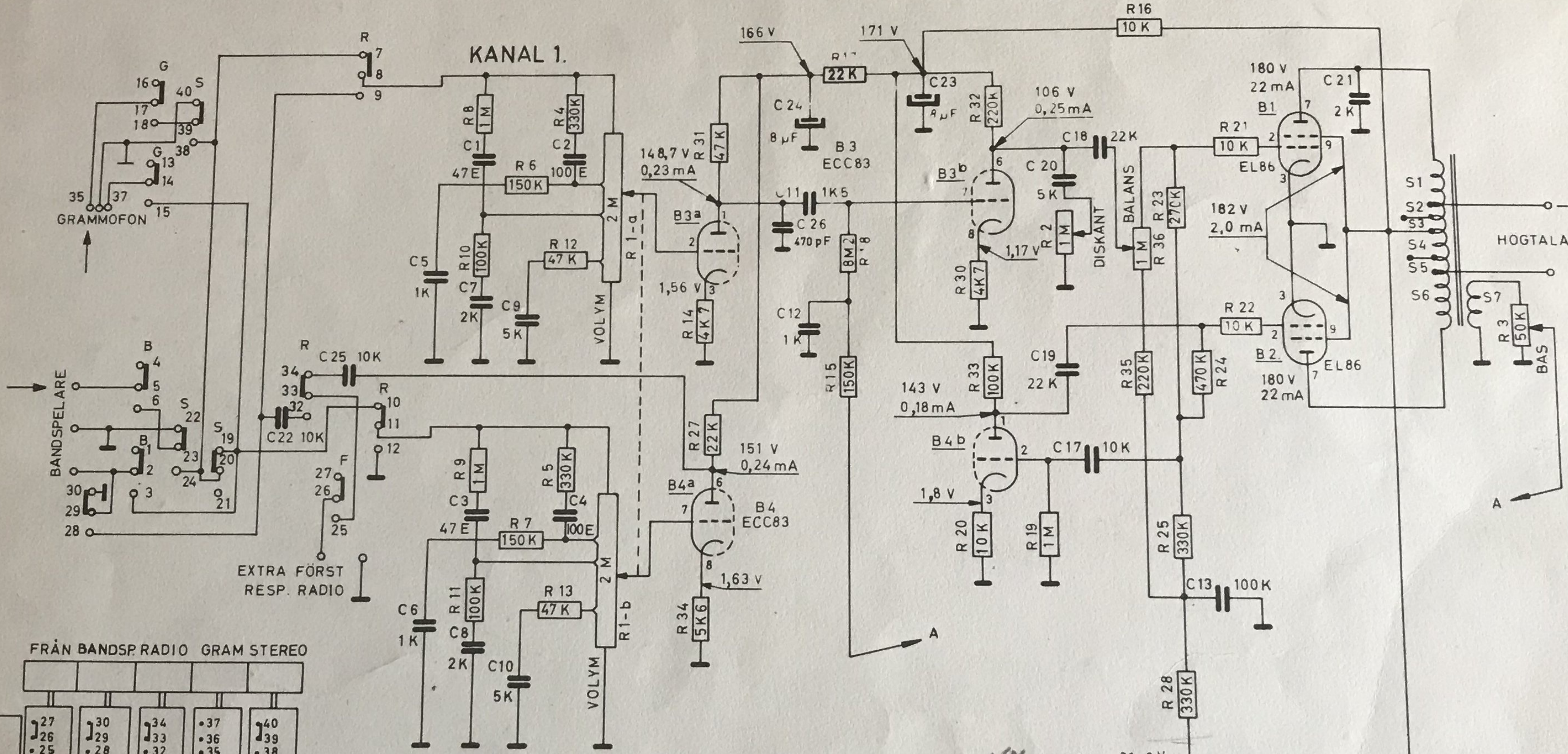
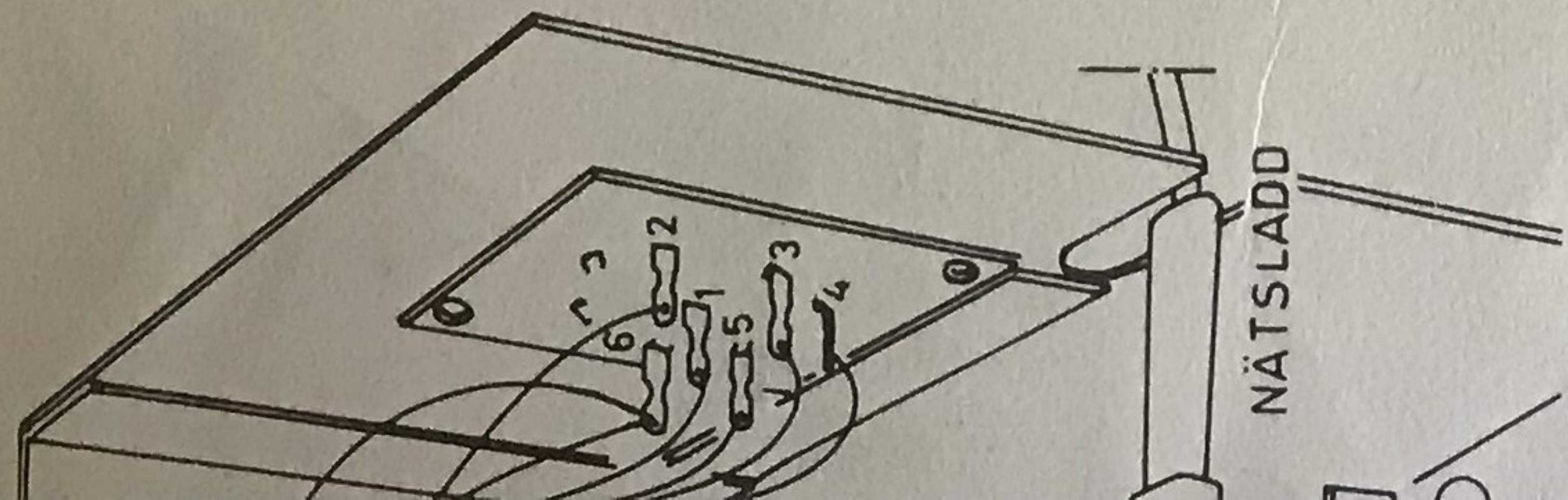
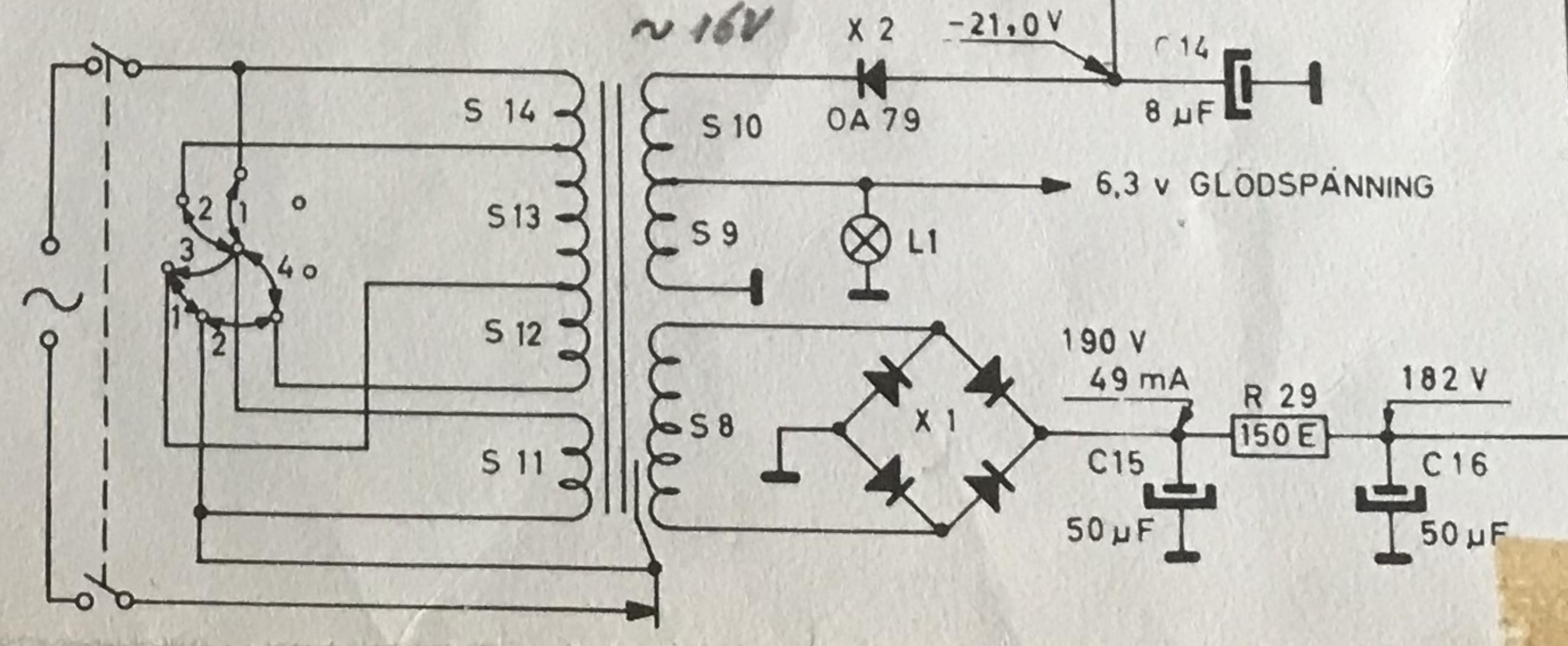
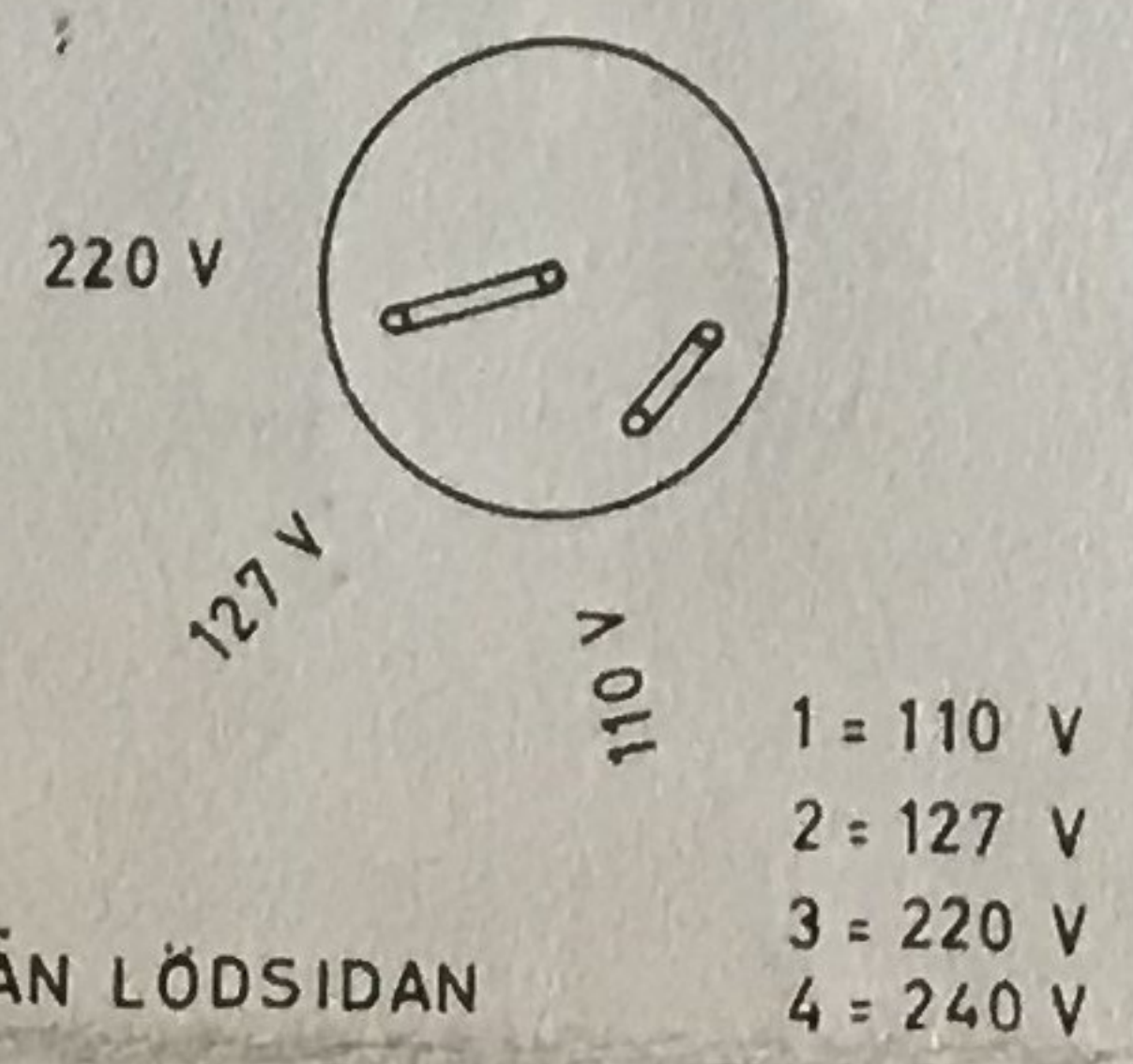


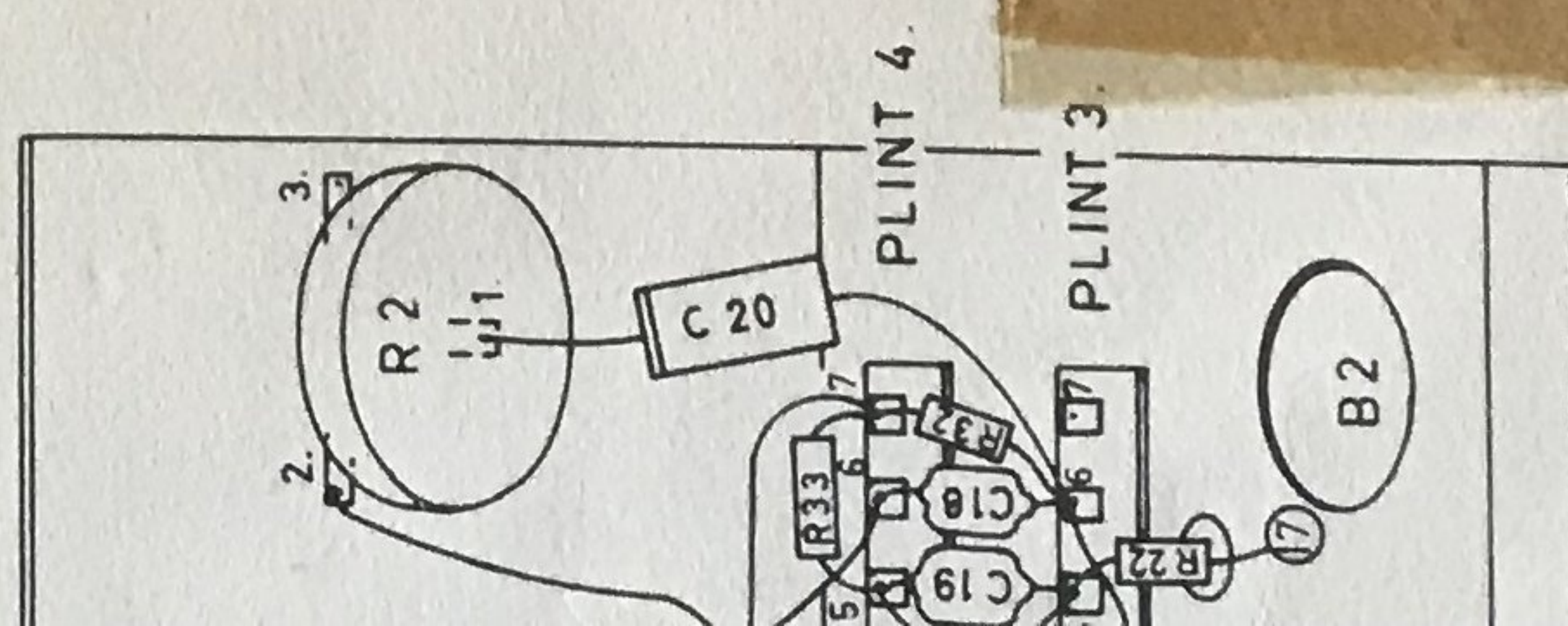
S				14 13 12 11 10 9 8.					
C	22. 25.	5. 6. 1. 7. 8. 3. 9. 10. 2. 4.	26. 24. 12. 11.	23.	20. 19. 18. 17.	13. 14. 15. 16.	21.		
R		8. 9. 10. 11. 6. 7. 4. 5. 12. 13. 1-a. 1-b.	14. 27. 31. 34.	15. 17. 18.	20. 30. 32. 33. 19. 2.	16. 25. 23. 28. 35. 36. 24. 22. 21. 29.			3.

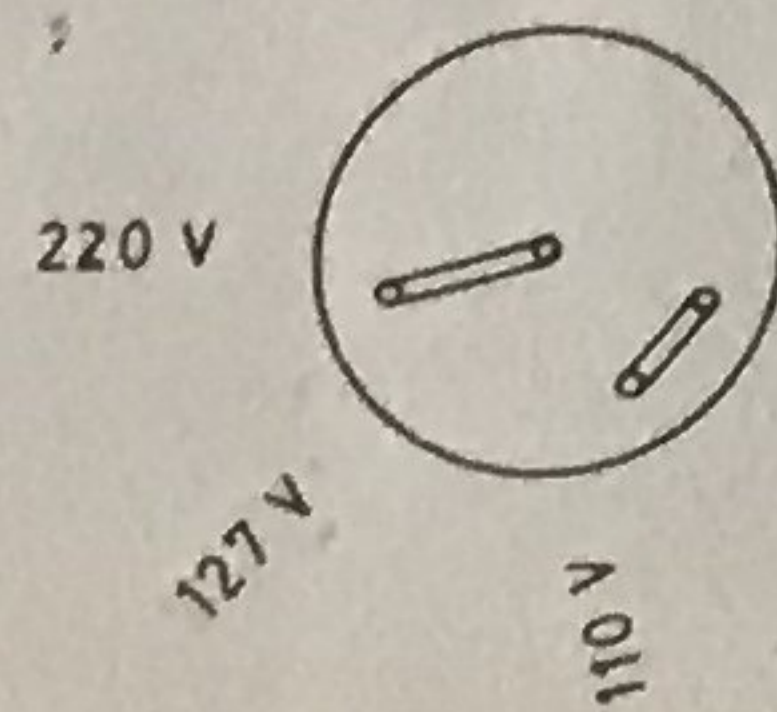
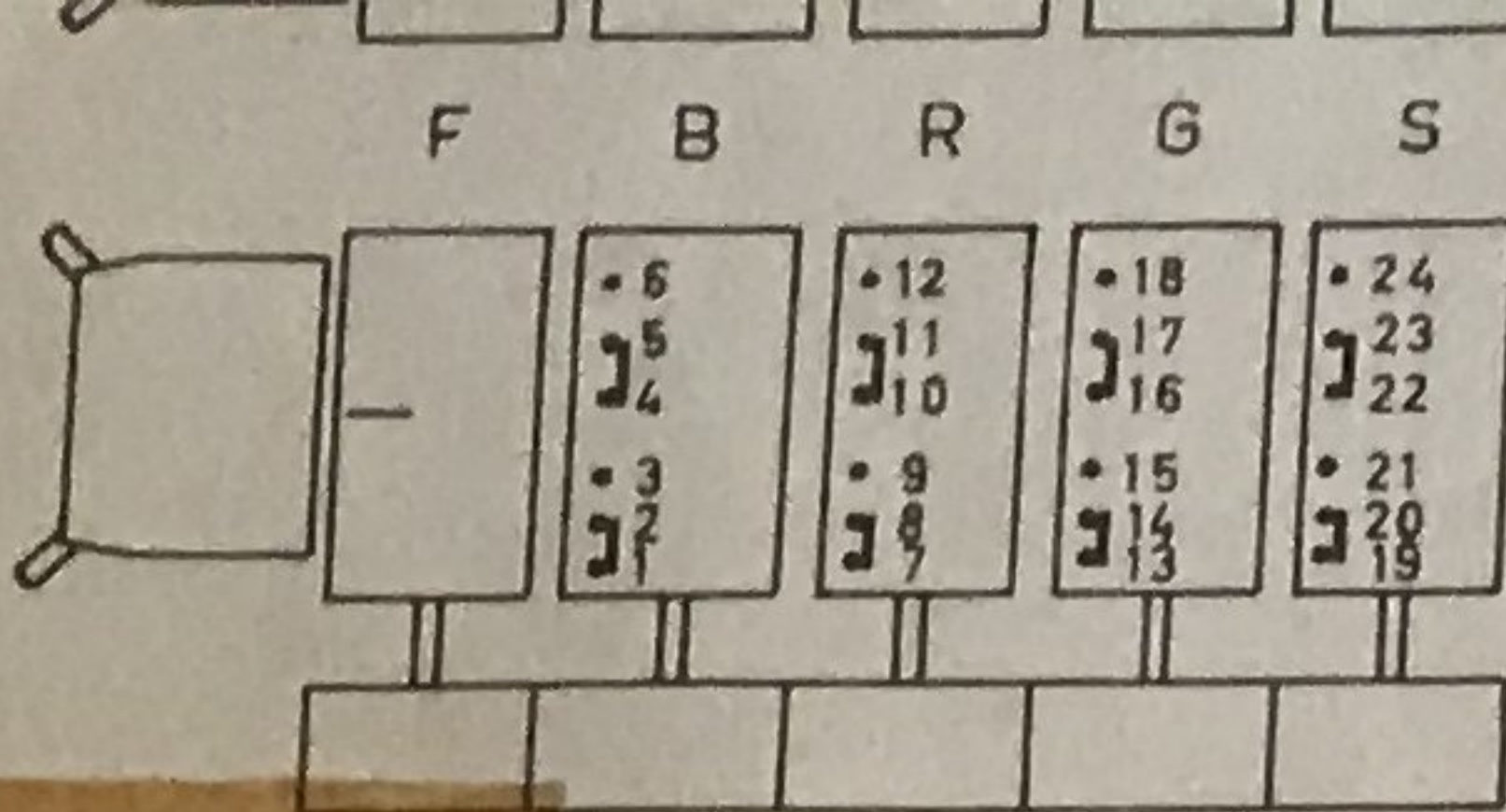


SPÄNNINGSOMK. SEDD FRÅN LÖDSIDAN



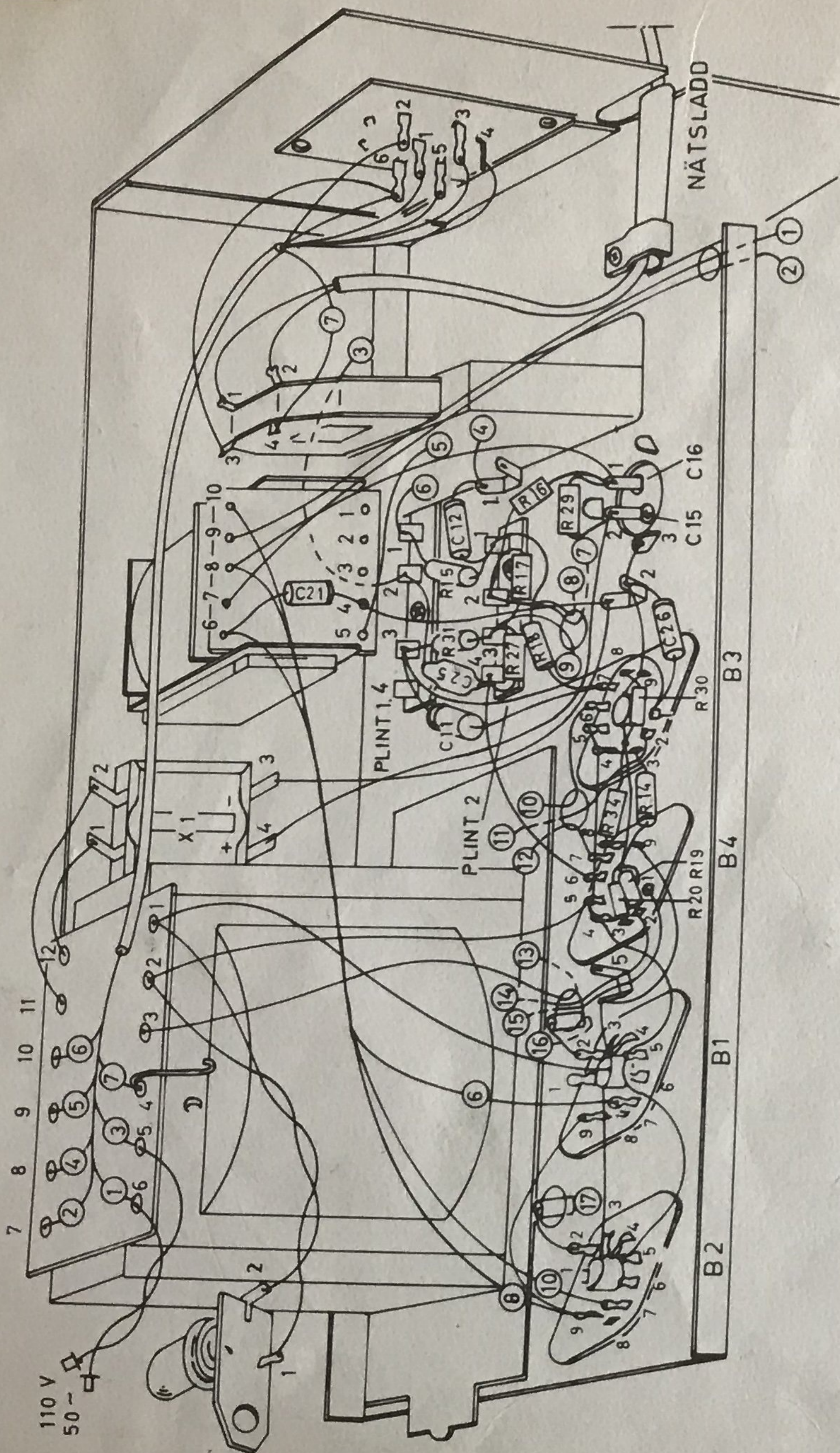
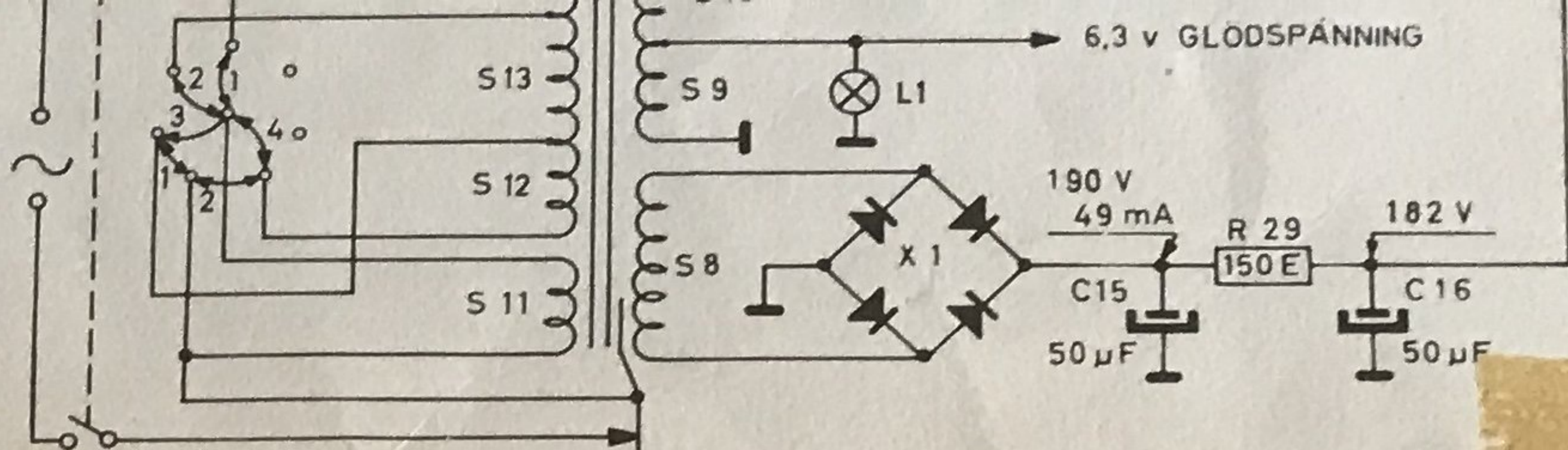
8.19. 20.  
2.24. 22. 33. 32. 2.





SPÄNNINGSOMK. SEDD FRÅN LÖDSIDAN

- 1 = 110 V  
2 = 127 V  
3 = 220 V  
4 = 240 V



C	22	15, 16, 24, 23, 1, 2, 3, 4, 5, 6, 7, 8, 9, 10, 11, 13, 14,	17	18, 19, 20,
R		3, 6, 4, 7, 8, 9, 10, 11, 5, 12, 13,		28, 21, 35, 36, 23, 2, 5, 24, 22, 33, 32, 2,

X 2

